

A. Seitensicherung S 960-2 :

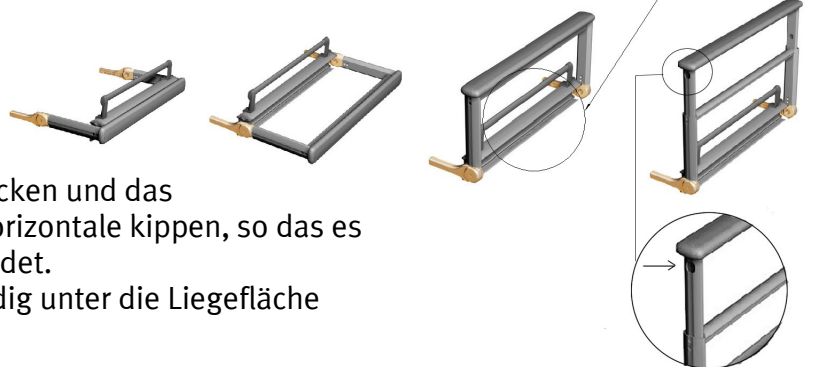
Um ein Seitensicherungsteil aufzustellen,

ziehen Sie das Teil seitlich horizontal bis zum Anschlag heraus und klappen Sie es hoch.

Um die Höhe der Seitensicherung einzustellen, ziehen Sie den teleskopierbaren Teil bis zum Anschlag nach oben.


Zum Herunterklappen des Seitensicherungsteils

1. die beiden Knöpfe auf der Außenseite des Rahmens drücken um den höhenverstellbaren Teil des Sicherungsteils in die niedrigste Position zu bringen.



2. Den Auslöser nach unten drücken und das Seitensicherungsteil in die Horizontale kippen, so dass es sich parallel zum Boden befindet.
3. Die Seitensicherung vollständig unter die Liegefläche schieben.

B. Patientenhandschalter

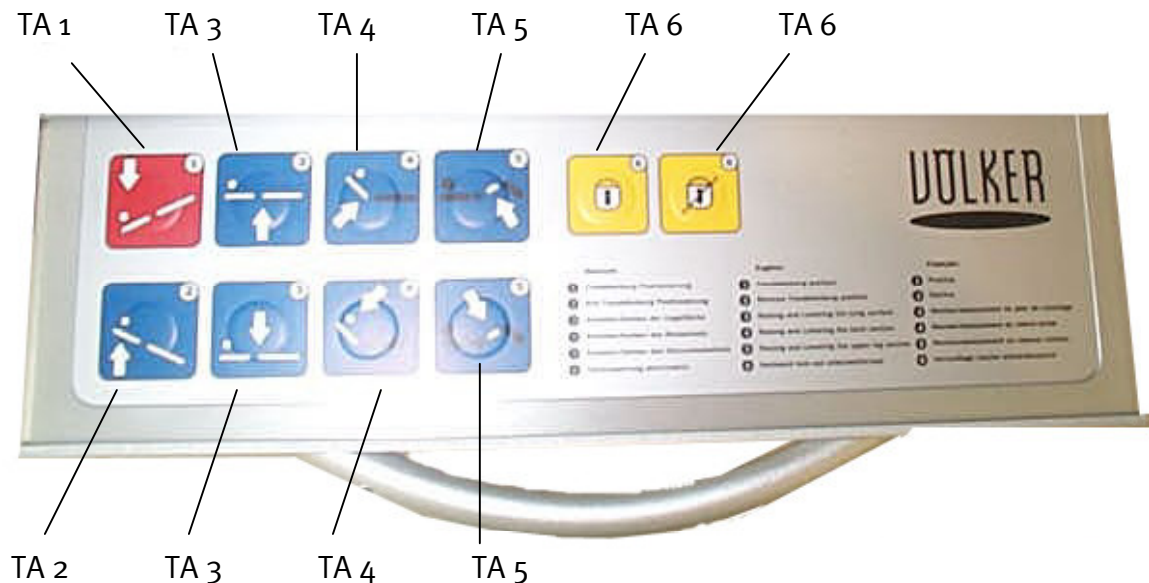
- 
1. **Liegefläche**
Anheben des Rückenteils
 2. **Liegefläche**
Anheben des Beinteils
 3. **Komfort-Taste**
(Anti-Trendelenburglage)
neigt die gesamte Liegefläche ab
 4. **Höhenverstellung auf**
Hebt die gesamte Liegefläche des Bettes in die gewünschte Position
 5. **Liegefläche**
Absenken des Rückenteils
 6. **Liegefläche**
Absenken des Beinteils
 7. **Höhenverstellung ab**
Senkt die gesamte Liegefläche des Bettes in die gewünschte Position ab

Kurzgebrauchsanleitung S 960-2

mit Schwesternbox im Fußteil integriert



C. Schwesternbox im Fußteil integriert



- TA 1 Trendelenburg-Positionierung
- TA 2 Anti-Trendelenburg-Positionierung
- TA 3 Anheben / Absenken der Liegefläche
- TA 4 Anheben / Absenken des Rückenteils
- TA 5 Anheben / Absenken des Oberschenkelteils
- TA 6 Tastensperre aktivieren / deaktivieren
(Bei Aktivierung der Tastensperre ist keine Verstellung des Bettes sowohl durch den Handschalter als auch durch die Schwesternbox mehr möglich. Ausgenommen hiervon sind die Tasten TA 1 und TA 2.)



Bitte beachten Sie die Hinweise in der ausführlichen Bedienungsanleitung